

Haktiva (Ref. 129003)

Generador de agua hidrogenada

CARACTERÍSTICAS

Peso: 1,9 Kg

Peso sin agua: 1,9 kg

Alimentación eléctrica:

AC (100-240)V ~ 50/60Hz: 0.6~0,8A DC 24V / 1.0~1,2A

TEMPERATURA DE TRABAJO (mín. – máx.): 3 °C – 40°C

DUREZA (máx.): 15 ° HF

TDS (mín. – máx.): 10ppm – 300ppm

ORP (mín. – máx.): -400mV ~ -700mV*

CONCENTRACIÓN HIDRÓGENO DISUELTTO: 800ppm –

1200 ppm* CAPACIDAD: 2 litros

TEMPERATURA DE TRABAJO: 5/10/20/30 min.

*** En función de las características del agua a tratar.**



Fácil mantenimiento.



No trata agua de red.



Trata agua filtrada / RO / mineral.



Generación de hidrógeno.



Reducción del potencial de óxido reducción (ORP).



CONFIRMA el sistema de calidad de W.L.C. (HAKTIVA) para la comercialización y montaje de equipos para tratamiento de agua según certificado y conforme a la norma UNE-EN-ISO-9001:2008.



W.L.C. (HAKTIVA) es miembro de la Water Quality Association.



La comercialización de equipos de tratamiento de agua y electrodomésticos, efectuados por el fabricante, no implican relación con las homologaciones de los equipos comercializados, está certificado y es conforme a la norma UNE-EN-ISO-9001.

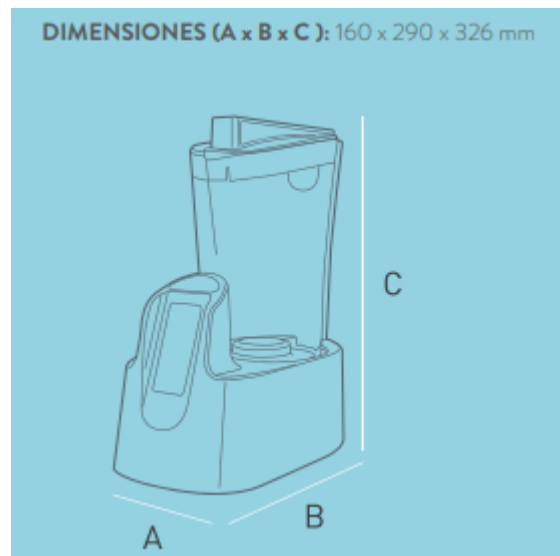


W.L.C. (HAKTIVA) es socio de Agua España, participando en esta asociación y Agua España Asociado de consumidores nacionales (empresas).



W.L.C. (HAKTIVA) posee la concesión de la autorización de operador autorizada (C.A.E.) con el número (S.A.E) 0180000016 y bajo la orden de vigor de la Autorización (S.A.E) 0016.

DIMENSIONES (A x B x C): 160 x 290 x 326 mm



Contacto

C/ Ponent 33. Granollers (Barcelona)

Phone: 930 50 28 25

Email: dsc@healthandcook.es